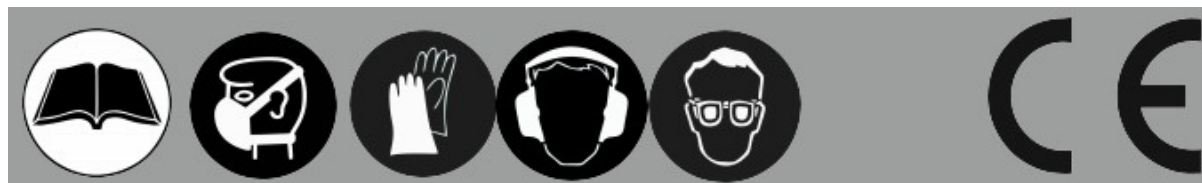


Polizor de banc 250W 230V



Pro-Tech
shop

Instrucțiuni de utilizare
Traducerea instrucțiunilor originale



Vă mulțumim că ați ales produsul nostru. Înainte de utilizare, vă rugăm să vă familiarizați cu instrucțiunile de utilizare a echipamentului și cu siguranța muncii. Păstrați instrucțiunile pentru referințe ulterioare.

I. INSTRUCȚIUNI DE SIGURANȚĂ

Când utilizați dispozitivul, respectați întotdeauna instrucțiunile de siguranță anexate. De asemenea, respectați și alte instrucțiuni H&S aferente. În aceste instrucțiuni sunt utilizate următoarele simboluri de siguranță.

Înseamnă pericol de accident, rănire sau distrugere a echipamentului.



INSTRUCȚIUNI DE SIGURANȚĂ LEGATE DE UTILIZAREA POLIZORULUI

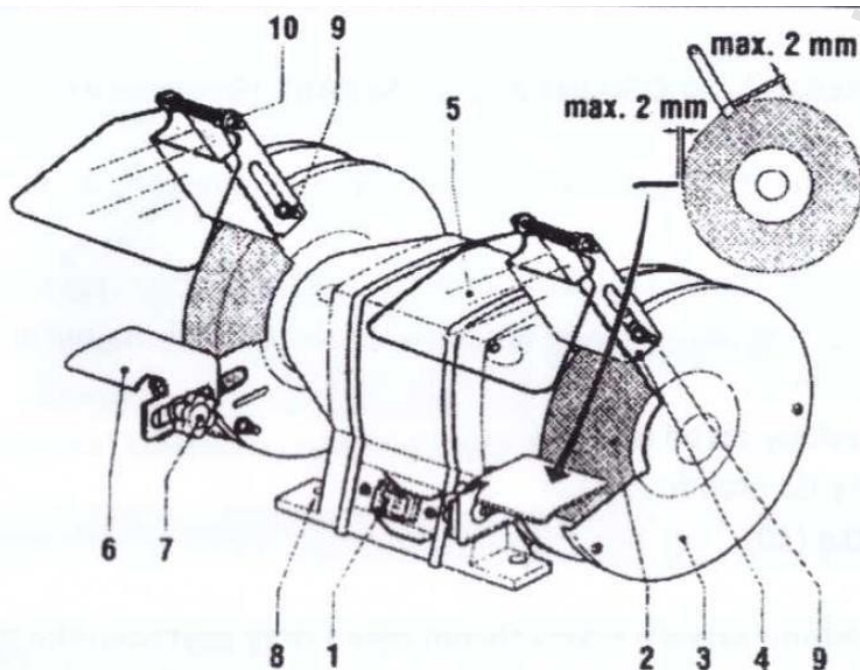
- Purtați întotdeauna ochelari de protecție atunci când șlefuiți.
- Evitați contactul cu copiii în timpul orelor de lucru.
- Nu folosiți polizorul fără ca dispozitivul de protecție împotriva scânteilor să fie instalat.
- Trebuie să dai înapoi obiectele de la sol.
- Distanța dintre apărătoarea de scântei și roata de șlefuit nu trebuie să depășească 2 mm.
- Distanța dintre tamponul de sub obiect și roata de șlefuit nu trebuie să depășească 2 mm.
- Nu folosiți niciodată o roată de rectificat deteriorată.
- Roata de rectificat trebuie schimbată dacă diametrul este redus la 40 mm.

SIGURANȚA ÎN UTILIZAREA TENSIUNII ELECTRICE

Trebuie să verificați întotdeauna dacă tensiunea electrică este în conformitate cu tensiunea indicată pe eticheta acestui echipament.

II. DESCRIEREA DISPOZITIVULUI

Polizorul de banc este conceput pentru ascuțirea cuțitelor, dălților și a altor instrumente de tăiere.



1. Comutator (pornit/oprit)
2. Roată de rectificat
3. Capacul discului
4. Protecție împotriva scânteilor
5. Prezentare generală
6. Zona de lucru
7. Șaibă cu șurub de reglare
8. Găuri de montaj
9. Șurub de montare a protecției împotriva scânteilor
10. Mama

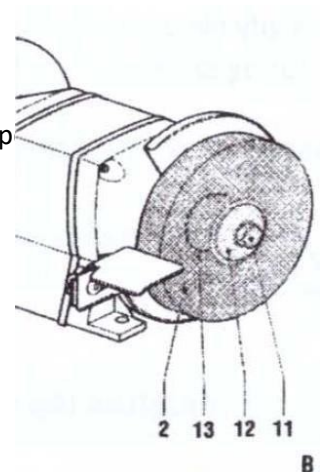
III. FIXAREA DISPOZITIVULUI

Dispozitivul trebuie fixat pe suprafața de lucru.

- Marcați găurile de montare pe suprafața de lucru (8).
- Faceți găuri în fiecare locație marcată, cu un diametru și o adâncime adecvate pentru șuruburi.
- Așezați unitatea pe suprafața de lucru și introduceți șuruburile în găurile de montare.
- Fixați bine șuruburile.

IV. ÎNLOCUIREA COLȚULUI DE PERIE (Figura A și B)

- Îndepărtați capacul discului (3).
- Slăbiți piulița (11). Piulița de pe axul drept are un filet la dreapta, iar cea de pe axul stânga.
- firul.
- Îndepărtați colierul interior (12) și vechea roată de rectificat (2).
- Curățați gulerul (12 și 13)
- Așezați noua roată de rectificat.
- Introduceți colierul exterior pe roata de rectificat și plasați piulița pe ax.
- Înșurubați piulița în mod corespunzător.
- Introduceți protecția discului.
- Trebuie să scoateți întotdeauna fișa din priză înainte de a înlocui discul.
- Nu utilizați niciodată un disc deteriorat. Trebuie să înlocuiți un disc



deteriorat. Un disc deteriorat se poate rupe în timp ce lucrați și poate provoca un accident.

V. AMPLASAREA ȘI MODIFICAREA PROTECȚIEI ÎMPOTRIVA SCÂNTEILOR

Din cauza uzurii lamei, trebuie să ajustați periodic setările de protecție împotriva scânteilor.

- Introduceți apărătoarea de scântei (4) pe apărătoarea lamei (3) cu ajutorul șurubului (9), nu trebuie să fie la o distanță mai mare de 2 mm (2).
- Înșurubați apărătoarea de scântei.
- Deplasați apărătoarea înainte (5).
- Se înșurubează piulița (10).



Protecția împotriva scânteilor protejează mâinile și ochii persoanei care lucrează cu mașina de scântei generate în timpul polizării. Protecția trebuie să fie întotdeauna plasată pe echipament.

VI. Așezare a plăcuțelor (figura A)

Din cauza uzurii lamei, trebuie să ajustați plăcuțele în mod regulat.

- Slăbiți șurubul de reglare (7).
- Poziționați șaiba (6) astfel încât să fie cât mai aproape posibil de disc. Distanța dintre șaibă și disc trebuie să fie de maximum 2 mm.
- Strângeți șuruburile de reglare.

VII. INSTRUCȚIUNI DE UTILIZARE

- Înainte de a porni mașina, verificați dacă toate șuruburile și piulițele sunt strânse și dacă roata de rectificat se rotește liber.
- Trebuie să măcinați întotdeauna cu partea din față a discului. Nu trebuie să supraîncărcați mașina și să supraîncălziți discul de rectificat.
- Echipamentul nu este conceput pentru a funcționa continuu. Trebuie avut grijă ca polizorul să nu se supraîncălzească. După 30 de minute de lucru, trebuie să opriți lucrul și să așteptați ca aparatul să se răcească la temperatura ambiantă.

Pornirea/oprirea

- Pentru a porni aparatul, trebuie să puneți comutatorul (1) în poziția "I" (pornit).
- Pentru a opri aparatul, trebuie să puneți comutatorul (1) în poziția "0" (oprit).

VIII. CURĂȚARE ȘI ÎNTREȚINERE

Echipamentul nu necesită o întreținere specială.

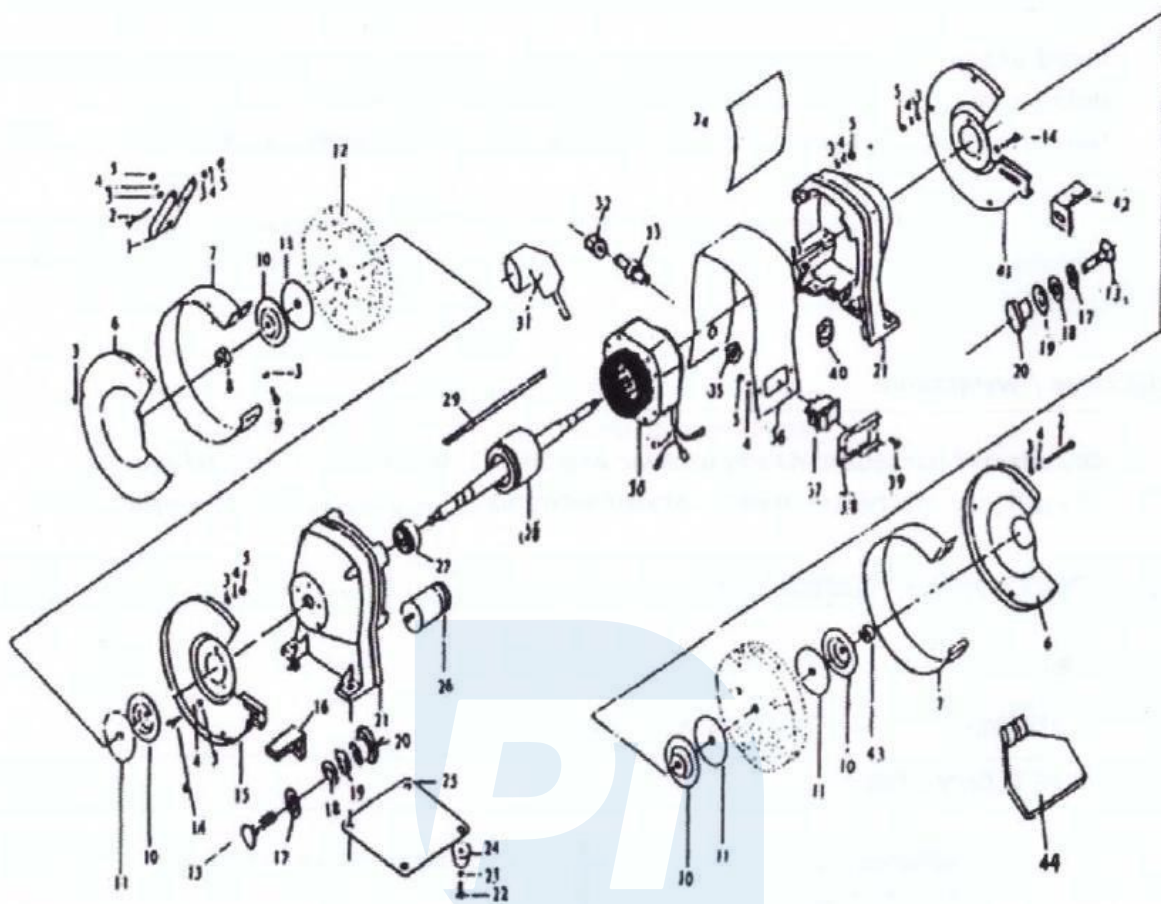
- Trebuie să curățați în mod regulat echipamentul și să îl protejați de praf.

IX. DATE TEHNICE

- tensiune de alimentare: 230 V / 50 Hz
- Puterea motorului: 150 W
- diametrul lamei: 150 mm
- lățimea discurilor: 16 mm
- diametrul găurii centrale: 12,7 mm (1/2")
- turație la ralanti: 2950 rpm
- Dimensiuni bază: 140 x 130 mm
- Lungimea cablului de alimentare: 1,6 m
- Presiunea acustică LWA dB(A): <75

X. SCHEMA ȘI LISTA DE PIESE

1. Protecția ochilor	16. Dispozitiv de bază stânga	31. Cablu de alimentare cu conector
2. Pin	17. Pad	32. Șurub pentru cablu
3. Pad	18. Pad	33. Cuplajul cablurilor
4. Pad	19. Mașină de spălat	34. Eticheta
5. Șurub	20. Piuliță de capăt	35. Șurub
6. Protecția externă	21. Partea stângă a corpului	36. Inel interior
7. Inel interior	22. Kolík	37. Comutator
8. Piuliță de blocare a roților	23. Mașină de spălat	38. Protecția întrerupătorului
9. Pin	24. Tiraj de cauciuc	39. Șurub
10. Circumferința jantei	25. Placa de bază	40. Protecția cablurilor
11. Eticheta roții	26. Condensator	41. Adevărata protecție internă
12. Roata	27. Rulmentul	42. Adevăratul fundament al dispozitivului
13. Bolț pătrat	28. Rotor	43. Piuliță de blocare a roții
14. Pin	29. Pivot principal	44. Protecția ochilor
15. Protecție interioară stânga	30. Stator	



XI. PROTECȚIA MEDIULUI



Interzicerea depozitării împreună cu alte deșeuri.

Nu trebuie să aruncați uneltele folosite împreună cu alte deșeuri. Echipamentul trebuie dus la un centru de colectare specializat în acest sens și care reciclează deșeurile electronice.

Deșeurile electrice și electronice (adică echipamentele electrice și electronice uzate) sunt echipamente electrice și electronice stricate, nefolosite de mult timp, inutile, care funcționau cu baterii sau electricitate - calculatoare, jucării și aparate electrice stricate, mașini de spălat vechi, frigidere, precum și lămpile fluorescente. Acest echipament este clasificat ca deșeu periculos deoarece conține substanțe periculoase.